



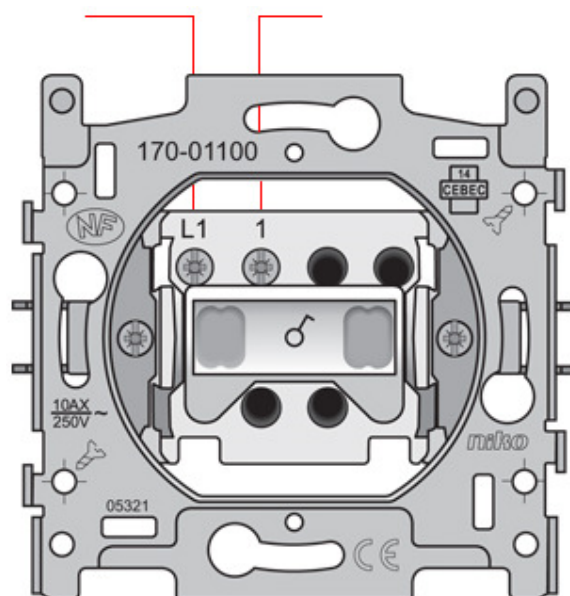
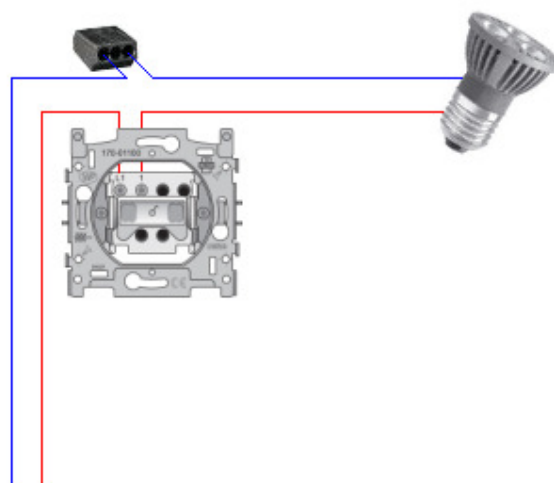
ZELFBOUW WOONHUISVENTILATIE - ELEKTRICITEIT - DOMOTICA - CENTRALE STOFZUIGER

Afbeeldingen in dit document zijn eigendom van www.niko.be en www.osram.be

Compositie en schema's www.my-electro.be

ENKELPOLIGE SCHAKELAAR

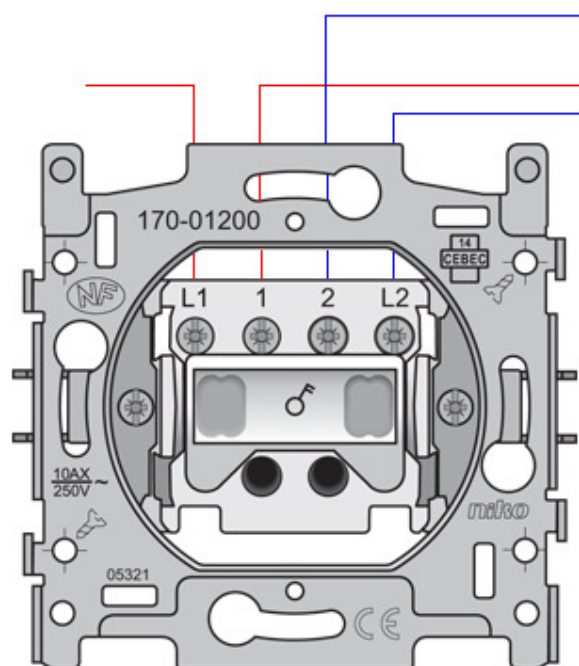
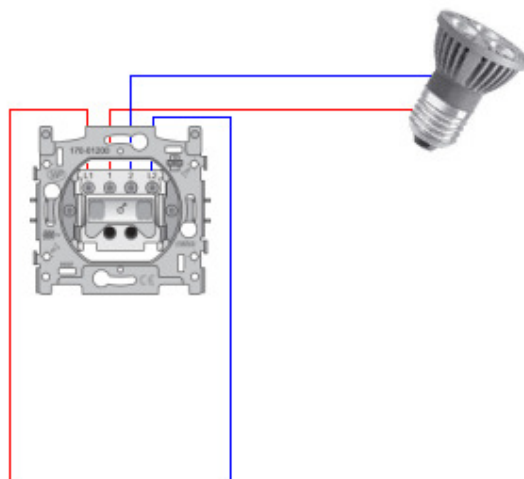
Met een enkelpolige schakelaar kunt u vanop 1 plaats 1 lichtpunt bedienen.



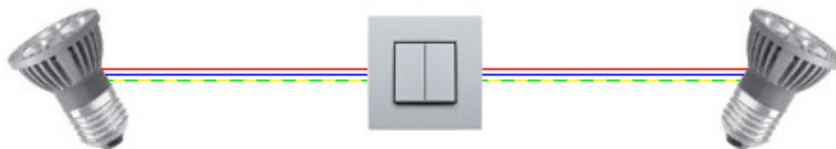
DUBBEPOLIGE SCHAKELAAR



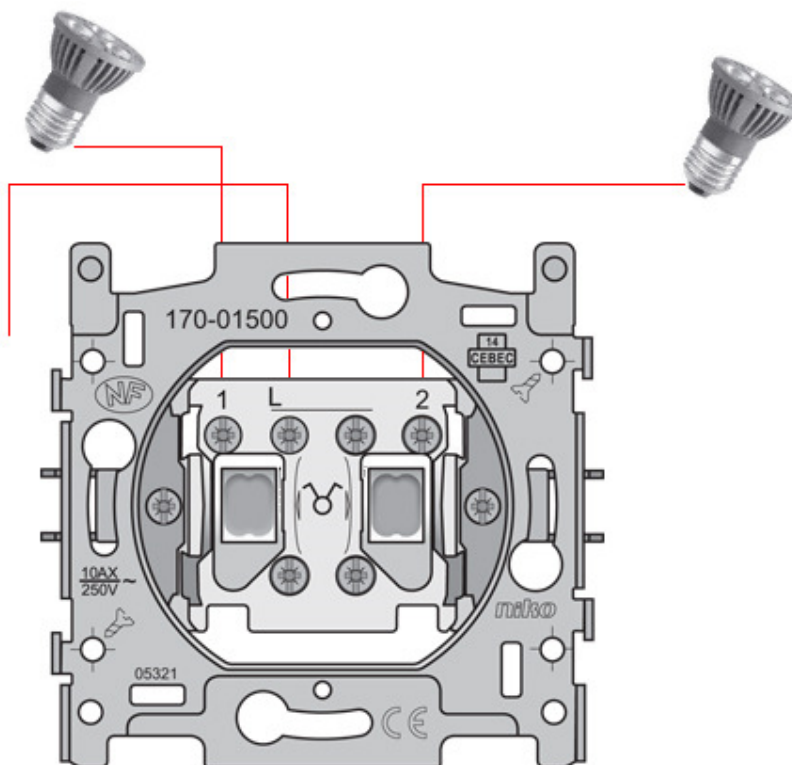
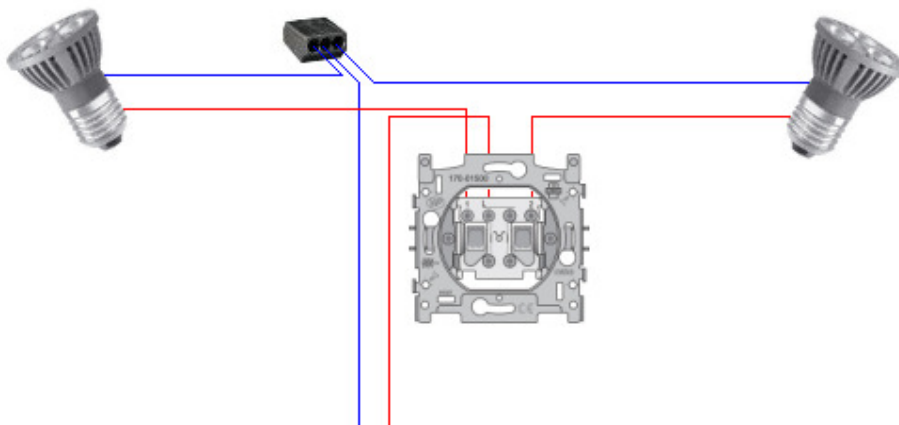
Met een dubbelpolige schakelaar kunt u vanop 1 plaats 1 lichtpunt bedienen. Dubbelpolige schakelaars worden vaak gebruikt in vochtige ruimten of voor buitenverlichting, en voor het schakelen van stopcontacten.



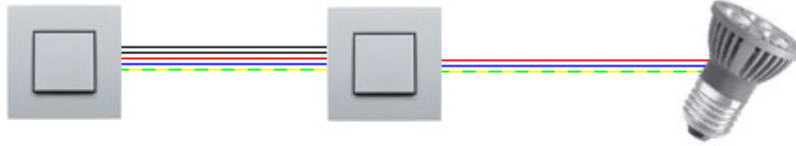
SERIESCHAKELAAR



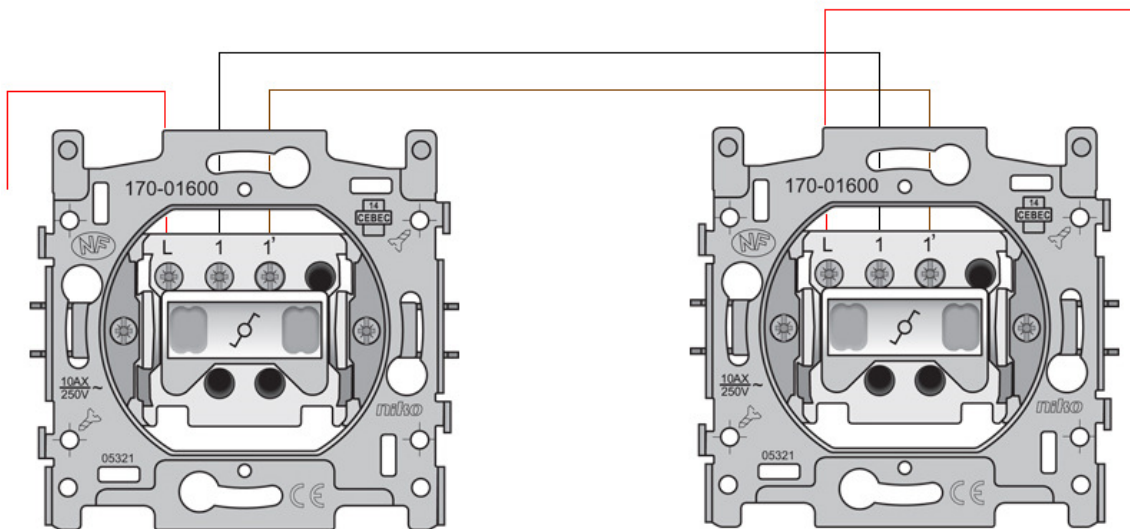
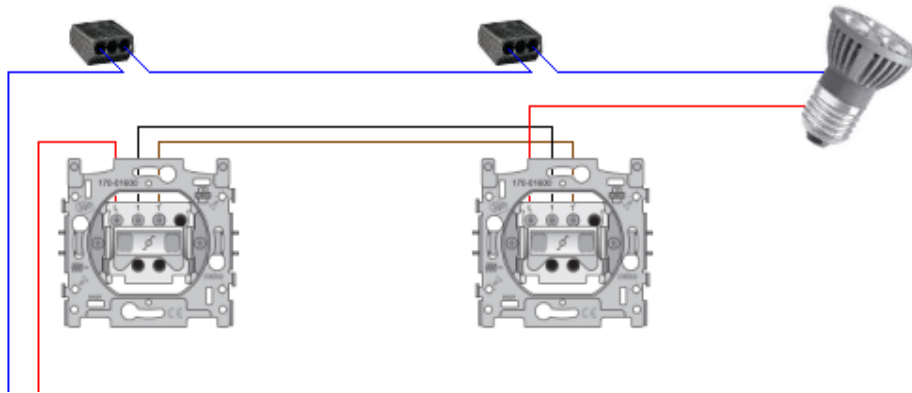
Met een serieschakelaar kunt u vanop 1 plaats 2 lichtpunten bedienen.



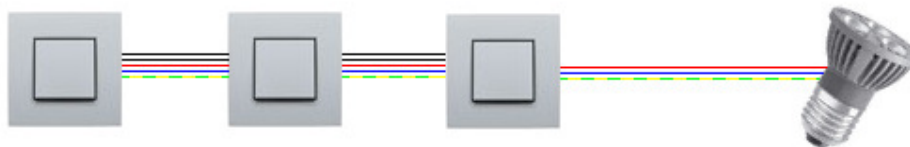
WISSELSCHAKELAAR



Met een wisselschakelaar kunt u vanop 2 plaatsen 1 lichtpunt bedienen.



KRUISSCHAKELAAR



Met een kruisschakelaar kunt u vanop 3 of meer plaatsen 1 lichtpunt bedienen; te gebruiken in combinatie met twee wisselschakelaars.

